

BRUK TRE INNE

BYGGE-  
BESKRIVELSE 31

# Innvendig panel



Å leve med tre



# 1. Å tenke på før du begynner



Rommets form kan være avgjørende for hvor og hvordan du skal benytte en trepanel.

Et rom virker lengre og ser ut til å ha lavere takhøyde når panelet monteres liggende. Med stående panel blir virkningen motsatt, rommet virker kortere og høyere. Ulik bruk av trepanel forandrer derfor inntrykket av et rom i stor grad.



Panel som avsluttes et stykke opp på veggen, brystningspanel, er en gammel innredningsløsning som har vært benyttet mye gjennom tidene. Løsningen gir mulighet for utstrakt bruk av farger og panelprofiler. Avslutningen på toppen skjer med en spesiell brystningslist som finnes i flere varianter.

Noen ganger kan det passe å avslutte brystningspanelet med f.eks. en hylle i overkant.



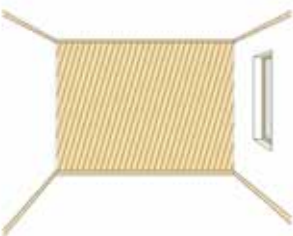
Skal du montere panel i taket, er det spesielt viktig å ta hensyn til hvordan lyset kommer inn fra vinduene og fra lampene i rommet. Paneltype og panelretning bør velges ut fra dette. Oftest er det naturlig å la panelet gå langsetter fra vinduene og innover i rommet. Ved fargesetting av taket vil en mørk farge gi inntrykk av «lavere» takhøyde enn en lys farge.



Har rommet ekstra stor takhøyde, kan man gjerne kombinere stående og liggende panel, slik dette eksemplet viser. Det er mulig å bruke liggende panel også oppe mot taket. I boliger med spesielt stor takhøyde vil dette gi rommet en spennende effekt.



Panel kan også monteres diagonalt eller i felt. Man kan også komplettere med listverk for å få fram et mønster eller for å bryte opp store veggflater og gjøre dem mer interessante.



I Norge er gran- og furupanel mest brukt. Det er også mulig å få et variert utvalg av vakre løvtrepaneler, men disse må ofte spesialbestilles. De forskjellige treslagene har sin særpregete karakter med ulike farge og struktur.

## 2. Overflatebehandling

Ofte kan det lønne seg å overflatebehandle panel før montering, da unngår man mange problemer i ettertid. Skal panelet males med dekkende interiørmaling er kravene til god trekvalitet viktig, sammenlignet med panel som skal stå ubehandlet, eller laseres/oljes.

Ved behandling på forhånd unngår man «krympestriper» når panelet tørker. I tillegg slipper man sammenliming av bordene, som fører til at det oppstår noen få store tørkesprekker på veggen.

Dersom panelet skal behandles etter montering, oppnås best resultat ved å vente til panelen er ferdig aklimatisert til rommets «klima». Dette skjer i løpet av noen uker, avhengig av årstid.

Ved overflatebehandling av ubehandlet panel med dekkende interiørmaling, er riktig behandling viktig for et godt resultat. Furupanel må behandles med kvistlakk før grunning.

Ved videre behandling oppstår det «fiberreisning» i veden og overflaten vil da bli ru og ujevn. Det er derfor nødvendig at panelet pusses med fint sandpapir mellom behandlingene, spesielt mellom første og andre strøk, men også videre, til man oppnår en pen og glatt overflate.

Trepanel kan behandles med laserende olje eller dekkende maling. Ønsker man å beholde treets egen farge og karakter, kan man benytte olje uten pigmenter eller en klarlakk. Ingen behandling hindrer at panelet mørkner i farge, men i forhold til ingen behandling i det hele tatt, er det stor forskjell. Furu blir mørkere og gran blir gulere. Generelt beholder løvtrepanel bedre sin opprinnelige farge.

Lasering ivaretar treets karakter der treets egen farge, struktur og årringer blir mer eller mindre tydelige i kombinasjon med lasuroljens farge og glans.

En dekkende farge framhever panelets profil mens trevirkets årringer og trestruktur skjules.

Panel som kan utsettes for vannsøl, for eksempel på bad, vaskerom eller kjøkken, skal beskyttes med lakk eller olje som er beregnet til å tåle dette. Endaved i nedre kant av stående veggpanel bør overflatebehandles på samme måte som resten av panelet.

Panel skal ikke benyttes på flater som utsettes for direkte vannsøl.

Det finnes i dag produsenter som tilbyr laserte paneler, spesielt beregnet for himlinger eller paneler med dekkende maling.

## 3. Trefuktighet, svelling og krymping

Hvis ikke annet er avtalt leveres innvendige paneler med en fuktighetsgrad på 16-18%. Dette gjelder også panel som leveres i krympeplast med 6-8 bord pr. pakke.

Fuktigheten i norske boliger varierer med årstidene. Innvendig panel vil, som det naturprodukt det er, krympe og svulle i takt med dette. Det er derfor viktig at panelet får aklimatisere seg i det klima og miljø (rom) den skal monteres. Følger du dette rådet, vil panelet opprettholde sin opprinnelige form og du oppnår best resultat med det levende materialet en trepanel er.

Fuktighetsnivået i norske boliger varierer fra ca. 12 % om høsten til ca. 6 % om våren. Før montering bør panelen derfor være tørket (aklimatisert) til en fuktighetsgrad på ca 12 %. Denne aklimatiseringen oppnås i løpet av 1-2 uker i det klimaet som panelet skal leve i videre.

Lengdekrymping for tre er svært liten, i forhold til i bredden. Men brukt som himlingspanel i for eksempel hele husets lengde, må vi ta hensyn til nevnte aklimatisering for å unngå krympesprekker i skjøten.

Pass på at panelet ligger rett og pent og at ikke bordene får anledning til å bøye eller vri seg under aklimatiseringen.

Innvendig panel leveres i hovedsak med endepløyning, for skjøting av bordene. Panelet kan derfor skjøtes fortløpende mellom spikerslagene.

Noen produsenter tilbyr lengder tilpasset vanlig takhøyde. Dette kan være praktisk i tilfeller hvor det er lite dører og vinduer, som ellers kapp kan benyttes til.

Alle mål er angitt i mm når ikke annet er sagt.

## 4. Beregning av panel

Tabellen på neste side forteller hvor mye panel som går med, i de vanligste dimensjonene. Kapp er ikke beregnet, siden det kan variere mye, men det er vanlig å regne med at 7-10 % går til spille.

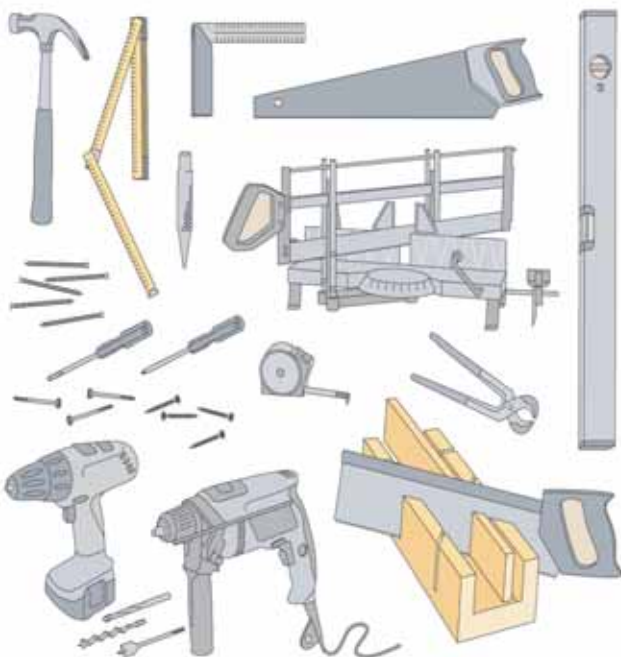
Først må man ta nøyaktige mål og regne ut vegg- eller takflate som skal dekkes av panel. Multipliser deretter arealet i m<sup>2</sup> med tabellverdien for den dekkende bredden på det panelet som skal brukes.

Eksempel: En veggflate som er 4,0 m lang og 2,4 m høy skal kles med panel med bredde 95. Arealet blir  $4 \times 2,4 = 9,6 \text{ m}^2$ . Ifølge tabellen vil det gå med 11,8 løpemeter panel pr  $\text{m}^2$  vegg. I alt går det med  $11,8 \times 9,6 = 113,2$  løpemeter.

Bredde i mm	Løpemeter pr $\text{m}^2$
70	16,8
95	11,8
120	9,1
145	7,4
170	6,3
195	5,4

## 5. Verktøy du trenger

- en hammer
- meterstokk
- tømmerblyant
- vinkelhake
- vater
- sag
- gjærekasse/  
gjæringssag
- dor
- skrujern
- spiker og skruer  
(se avsnittene  
Underlag og  
Montering)
- elektrisk drill
- bor



## 6. Bruksområder for panel

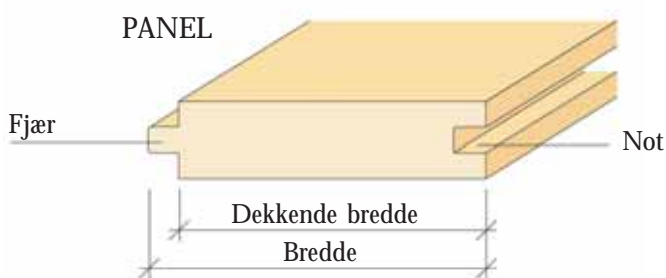
Paneler brukes både til vegger og tak. Bruken av panel har sterke tradisjoner i Norge, og er alltid populært uavhengig av trender som ellers råder i tiden.

Bruksområdene er bolig- og hyttemarkedet. Når det gjelder fleretasjes boliger eller offentlige bygg, hvor det stilles krav til brannklassifisering, kan brannimpregnert panel benyttes.

### Gran- eller furupanel

Furu og gran har de samme bruksområder, med ulikt særpreg. Fargene i furu går fra hvitt mot rødbrun, med markert forskjell mellom kjerneved og yteved. Kvistene er fremtredene og ofte mørkere enn selve panelet. Grana er lysere (hvitere), og har ingen synlig forskjell mellom kjerneved og yteved. Kvistene er mindre og årringene ikke så fremtredende.

Furua er feitere og lettere å bearbeide / overflatebehandle.



## 7. Standard listverk

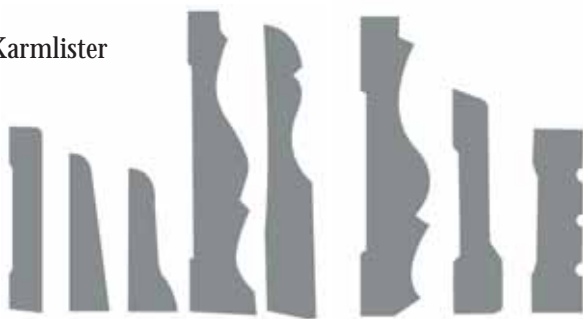
Det finnes et stort utvalg for belistning av panel i handelen.

De fleste varianter kan også kjøpes ferdig overflatebehandlet, klar for montering. Her er noen eksempler på vanlige lister som finnes i ulike dimensjoner:



Dekorlister/Brystningslister

Karmlister

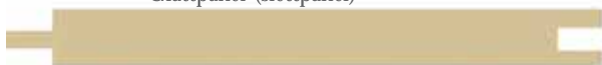


Taklister



## 8. Forskjellige typer innvendig panel

Glattpanel (slettpanel)



Faspanel



Rustikk skrå



Skyggepanel rett



Skyggepanel rund «badstue panel»



Skyggepanel skrå



Møllerstuepanel



Krokskogpanel



Prestegårdspanel



Perlestaffpanel



Rundtømmerpanel



Underpanel (rupanel)



## 9. Montering

Hvordan monteringen skal foregå avhenger av hvilken profiltipe man benytter. Det finnes mange ulike typer verktøy som kan være til hjelp. For å slå spikerne skikkelig inn uten å skade panelet, bør man alltid benytte en dor.

For stående panel monteres panelet på spikerslag med senteravstand 60 cm. Skal panelen monteres liggende, settes spikerslagene vertikalt med samme senteravstand.

Panelbordene skal spikres fast i lektene (spikerslagene).

Når man spikrer, skal man benytte dykkertspiker.

Grunnregel er spikerlengde 3x paneltykkelsen.

Dimensjon 1,7 x 40 når panelet er 12 mm tykt, og 2,0 x 50 når panelet er 14 mm tykt.

Er panelbordene 95 mm eller bredere, anbefales det at man alltid bruker 2 spiker i hvert spikerslag. Spikre ca 2 cm inn fra siden på hvert bord.

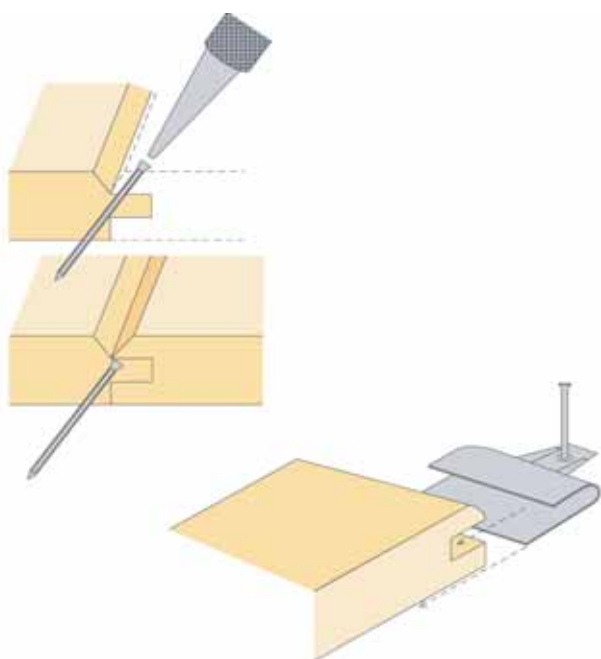
Ekstra tykke og brede paneler kan skrues fast til veggen. For å unngå at panelet sprekker, lønner det seg å bore hull først.

Man kan også montere panelet direkte på fast underlag, som finer og sponplater forutsatt at disse er rette og har tykkelse nok for å kunne feste panelen i.

Betong, mur eller tegl kan også fungere som underlag, men da må man ha spesialfestemidler. Det finnes også festemidler som panelklips for å montere panelet.

For montering på underlag som gips og porøse plater, kan man legge spikerslag først.

Festemidlene (spiker, skruer eller plugger) bør festes med maksimalt 60 cm avstand.





# 10. Spikerslag

Spikerslagene festes med en avstand på 60 cm (regnet fra midt på spikerslaget til midt på det neste). Bruk lekter med dimensjon minst 23 x 48 mm. Det er mest vanlig å bruke dimensjonen 30 x 48 mm. Ønsker man ekstra god lufting bak panelet, brukes 36 x 48 mm..

I vegger der man ikke kan spikre, må spikerslagene festes med skruer og/eller ekspanderende pluggar.



Eksempel på montering av spikerslag med underlag som ikke kan spikres i, og der det ikke er nødvendig med luftning på baksiden av panelet.

## Lettbetong og teglsten

Spikerslagene festes med varmforsinket spiker, spiker for lettbetong, stålspiker, pluggar eller andre festemidler beregnet til slik bruk. Spør betjeningen hos byggevarehandleren!

For å feste spikerslag til lettbetong, må man bruke spiker som er minst 75. I tegl bruker man stålspiker minst 50.

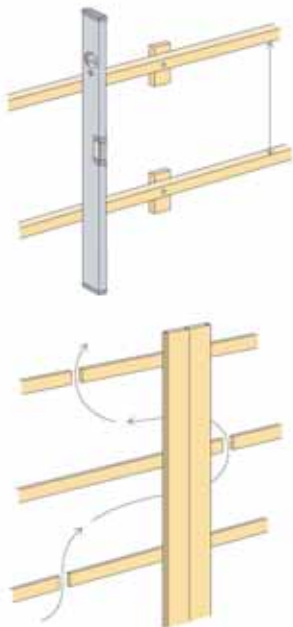
## Plater på reisverk

Spikerslag er ikke nødvendig når underlaget er plywood, sponplater eller vanlig treverk.

Spikerslaget festes i underliggende lekter eller reisverk med vanlig spiker, i våtrom bruker man alltid varmforsinket spiker. Spikeren bør gå minst 30 inn i underliggende lekte (her er ikke f eks underliggende platemateriale regnet med!).

Bruk vater for å kontrollere at spikerslaget blir satt opp helt rett, så veggen blir i lodd. Det kan være nødvendig å «fore» under spikerslagene med klosser eller trebiter for å utligne ujevnheter og sikre at veggen kommer i lodd.

Ved dårlig isolerte yttervegger og i våtrom (baderom, vaskerom, badstu osv), må man sørge for ventilering bak panelet. Se illustrasjonen.



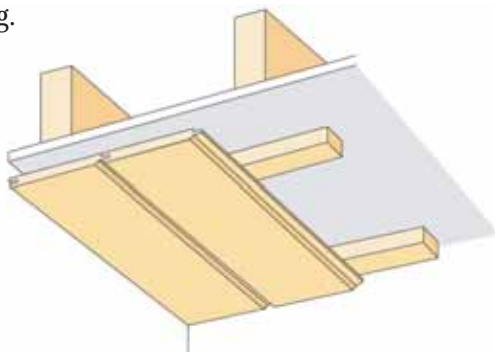
## Betong

Spikerslag festes med stålspiker, ekspanderende plugger eller skruer i plugger. Stålspiker må gå minst 10-15 inn i betongen.

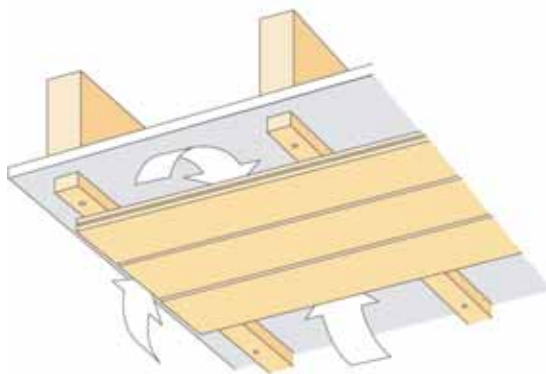
# 11. Takpanel

Ønsker man å ha panel både i taket og på veggene, bør takpanelet monteres først. Takpanelet i våtrom må ha luftning. Bjelker eller spikerslag med 60 cm avstand er passende underlag. Består taket av tre eller treplater, kan panelet som regel spikres direkte på plass.

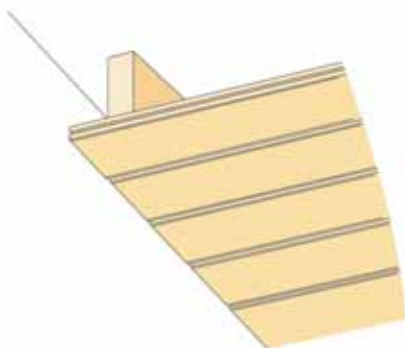
Er taket av betong eller pusset overflate, bruker man spikerslag.



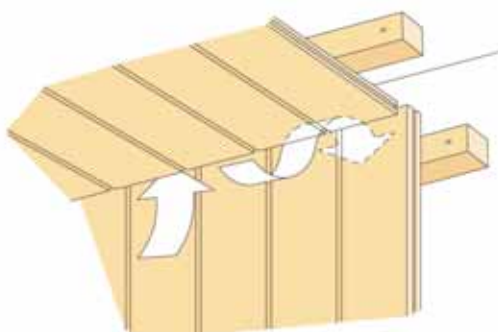
Spikerslag må brukes når panelretningen er den samme som retningen av bjelkelaget, og når det er nødvendig med luftning bak panelet.



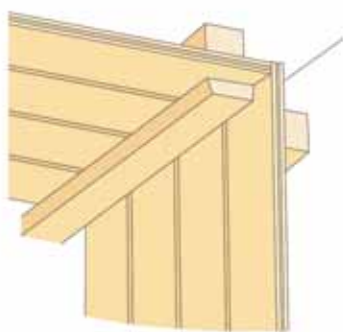
Spikerslag som sikrer luftning.



Takpanel som spikres eller skrues i hvert spikerslag eller hver bjelke.



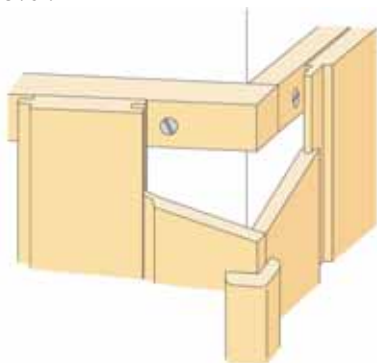
Ved overgang til vegg skal takpanelet kappes med ca 1 cm åpning som etterpå dekkes av taklist eller skjules av veggpanel som går helt opp til takpanelet, uten slik åpning.



Åpen fuge langs veggene er et alternativ til taklist. Kanten av panelet kan dekkes med vinkellist.

## 12. Veggpanel

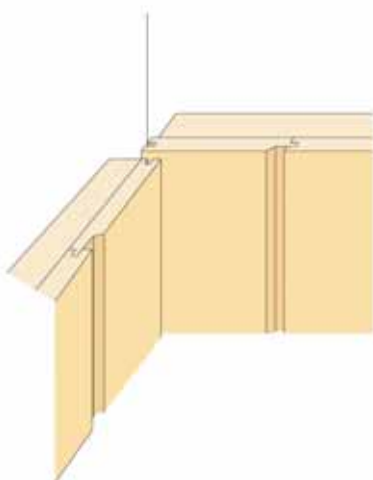
Stående panel skal først monteres på hjørner som vender utover, når slike finnes. Ellers begynner man i hjørner som vender innover.



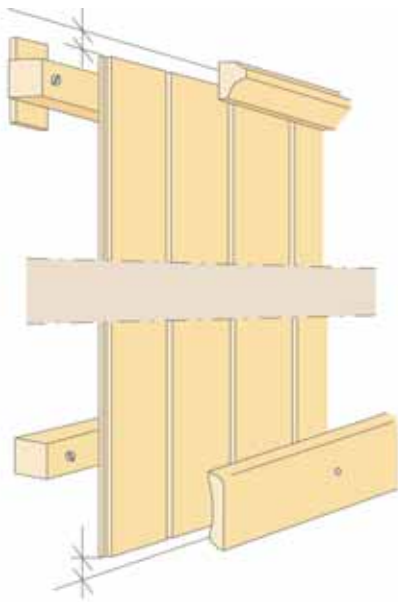
Begynn ved et hjørne og gå fra venstre mot høyre, snu notkanten mot høyre hvis du bruker spikerpistol. Husk å kontrollere med vater med jevne mellomrom.



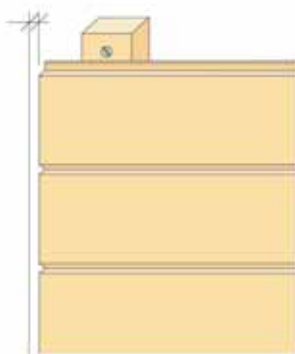
Det finnes også spesialister for hjørne, med fals, hvor panelen settes inn.



Eksempel på detaljløsning ved bruk av stående panel i innvendig hjørne.



Avslutt panelet ca 1 cm fra taket og fra gulvet, og dekk dette med taklist/gulvlist.

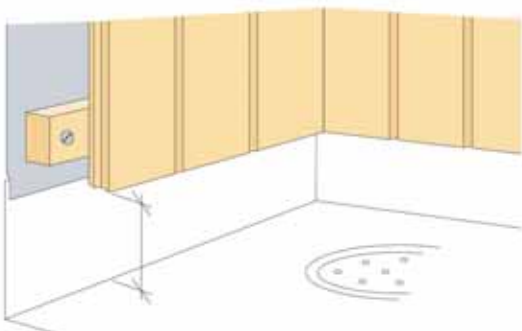


Avslutt panelet ca 1 cm fra tilgrensende vegg.

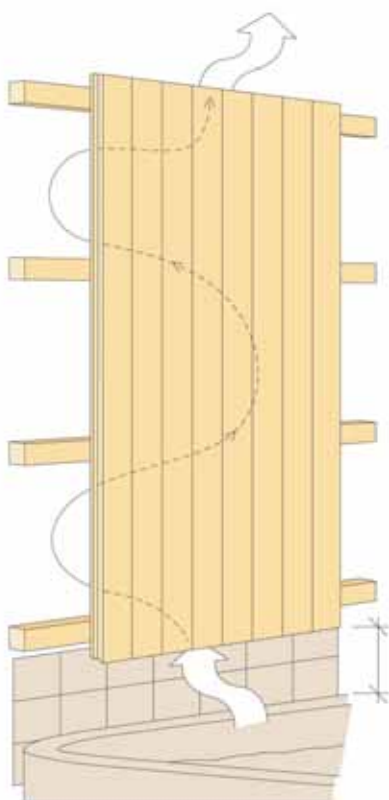


Eksempel på detaljløsning med liggende panel ved hjørne som vender innover.

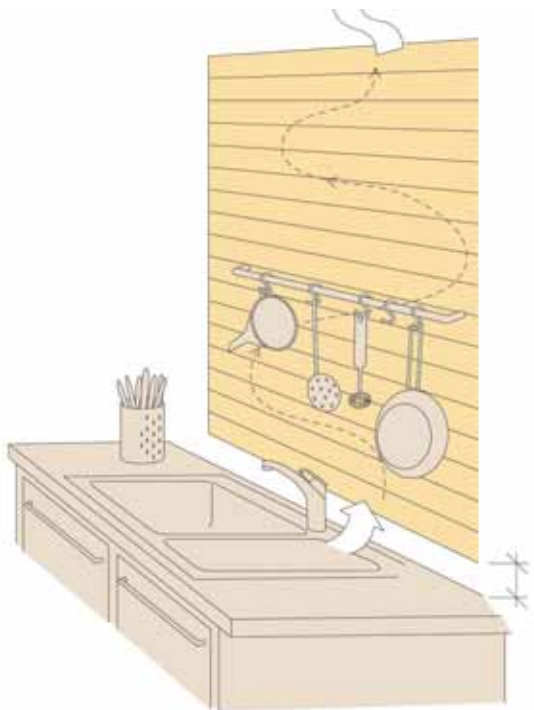
# 13. Våtromspanel



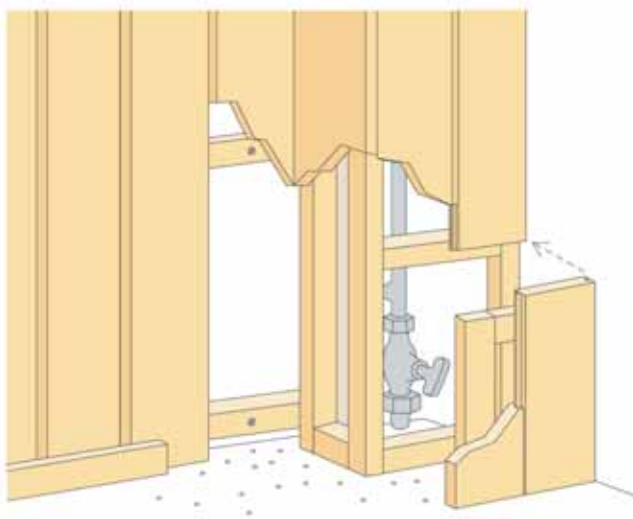
I alle rom der panelet kan bli utsatt for vann, f eks i bad, må man sørge for god luftning/ventilering bak panelet. Panelet skal avsluttes minst 10 cm over ferdig gulv, og det skal gå litt inn over gulvet. Panel skal ikke benyttes der det blir utsatt for direkte vannsprut.. Husk å overflatebehandle endeveden.



Ved avslutning mot et badekar, må det være minst 15 cm fra badekarkanten og opp til panelet. Panelet skal skråskjæres i underkant, slik at det blir dryppkant. Husk å overflatebehandle endeveden.



Velger du liggende panel i et våtrom, så husk å montere den med fjæren opp. Velg en profil som gir god avrenning av vann. Det er bedre å bruke gran enn furu i et rom der det skal være dusj.



Ved innbygning av rør med avstengningskran er det viktig å ta hensyn til at tilgjengeligheten til kranen blir god nok. Lag først et rammeverk av lekter, og kle deretter med panel. En avtagbar luke kan festes med f eks magnetlås.

Ta kontakt med elektriker for flytting av kontakter og strømbrytere.

TreFokus er utgiver av en serie "Byggebeskrivelser" for gjør-det-selv-markedet. Dette er en av disse byggebeskrivelsene. Serien bygger på en tilsvarende svensk serie, utgitt av *Skogsindustrierna*.

TreFokus AS forvalter rettighetene til serien på det norske markedet. Det er anledning til fri gjengivelse av deler av innholdet forutsatt at TreFokus AS oppgis som kilde.

Se også nettstedet til TreFokus, [www.trefokus.no](http://www.trefokus.no)

TreFokus 

**TreFokus AS**

Pb 13 Blindern, 0313 OSLO

Tlf.: 22 96 55 00

Faks: 22 46 55 23

E-post: [trefokus@trefokus.no](mailto:trefokus@trefokus.no)

[www.trefokus.no](http://www.trefokus.no)